

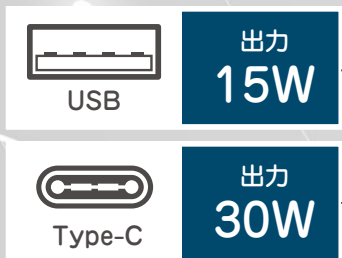
# USB(3.1A、15W)も Type-C(30W)も 同時に「急速」充電



USB  
Type-C  
2ポート  
**対応**

後付け  
楽々設置  
**対応**

現役最高峰  
パワー  
デリバリー  
**搭載**

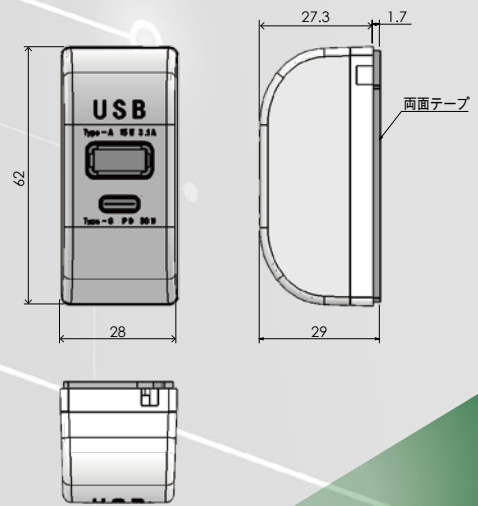


原寸大

発光時

[後付け設置対応] 新型高出力USBポート

**FRIEDEN**  
フリーデン



- 後付け楽々設置対応
- USB+Type-C対応
- 2台同時充電可能
- LED搭載 洗練デザイン
- 現行モデルと入れ替え対応
- 最高峰パワーデリバリー搭載
- 業界最大出力45W
- 保護監視回路を搭載

**OPTION**

専用充電ケーブル

- C↔C…6.5W
- C↔ライトニング…20W
- A↔C…20W
- A↔ライトニング…10W

※ケーブル 5芯タイプ



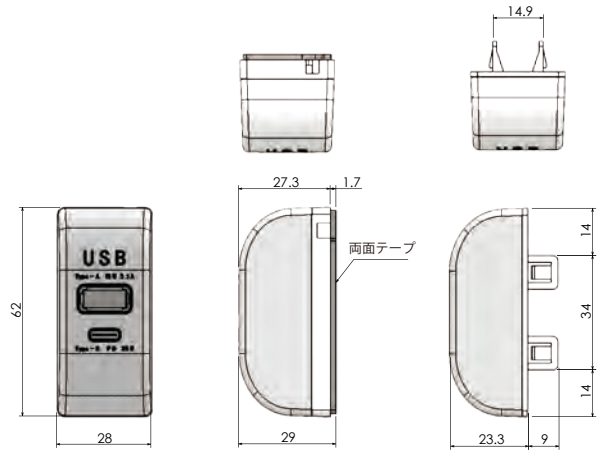
# 外觀・仕様 Design & Interface

入力・出力	外ケース
入力電圧 [V] DC24V350VA	使用材料 PC ポリカーボネート
出力ワット数 [W] Aタイプ 15W / Cタイプ 30W	色 乳白色
周辺温度 [°C] -40 ~ 85	難燃 難燃 V0 (完全に延焼を防ぐものではありません)
付属機能	
異常電流保護	ケーブルの誤配線などで主電源を通過した際、また、USB充電器に充電装置以外の大きな負荷がかかる物を接続した場合に、USB充電器の内部に実装されているヒューズ(約5.0A以上)が切れて、この充電器自体を使用できないようになります。
過電流保護	4.5A以上の電流が流れていることを検出すると、過電流保護が働いて、出力を停止します。過電流になる要因を取り除いてから、主電源をいれなおすことにより復帰します。
短絡出力保護	出力電圧を超える電圧になっていることを検出すると、短絡出力保護が働いて、出力を停止します。
出力過電圧保護	過電圧になる要因を取り除いてから、主電源をいれなおすことにより復帰します。
低電圧誤動作防止	入力電圧がなんらかの原因で、定格より低い電圧になった場合に、低電圧誤動作防止保護が働いて、出力を停止します。適切な電圧に戻ると、自己復帰して出力の動作を開始します。
過熱保護	動作中に、内部温度が一定の温度より高くなった場合に熱保護が働いて、出力を停止します。温度が下がると、自己復帰して出力の動作を開始します。
固定ソフトスタート	起動時の電流に制限をかけながら緩やかに出力電圧を立ち上げます。(1ms / Typ)
環境	
使用湿・室温	-40 ~ +85°C, 20 ~ 90%RH (結露なし)
保存湿・室温	-40 ~ +85°C, 20 ~ 90%RH (結露なし)
有害物質規制	鉛フリーおよびRoHS準拠

## 製品寸法

両面テープ仕様

ツメ仕様



## コネクタ

USB側 (出力)	USBコネクタ Aタイプメス型、Cタイプメス型
電源側 (入力)	日圧 SMP-02V-BC
製品側 (入力)	日圧 S02B-XASS-1

## 構造

冷却方法	自然冷却
------	------

# 取付けと配線図 Attachment

① インバーター用 AC100 電源ハーネス  
長さ 3000mm

② DC24V350VA (DC24V 出力)

③ インバーター用 渡りエンドハーネス  
長さ 1000mm

④ アース線

⑤ 渡りハーネス

左右それぞれ 5台まで 設置可能

⑥ FRIEDEN 本体

⑦ 製品接続ハーネス

ハーネス(製品部) 550mm

### 配線のつなぎ方

① 配線保護の保護カバーを外します。

② 側面に記載されている文字に従い + ドライバーでネジを緩め接続して下さい。

白: インバーター用電源ハーネス  
緑: アース線  
黒: インバーター用渡りエンドハーネス  
赤: インバーター用渡りエンドハーネス

③ 再び保護カバーを上に乗せて下さい。

**注意点**

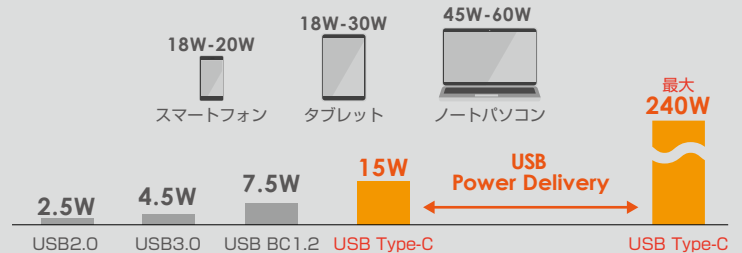
製品側面に左記つまみがあります。初期設定を 115V にしてあります。230V の場合、115V に変更して下さい。

## USB PD 3.0 とは

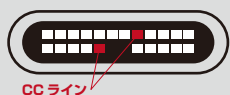
USB PD3.0 とは USB パワーデリバリーの略称です。3.0 は規格名となります。USB Type-C 端子から 5V、9V、15V、20V の 4 つの電圧に対応した電力 A (アンペア) を供給できます。

$$\begin{array}{c} \text{電流} \\ \text{アンペア} \\ \text{電気の流れの大きさ} \end{array} \times \begin{array}{c} \text{電圧} \\ \text{ボルト} \\ \text{電気の圧力} \end{array} = \begin{array}{c} \text{消費電力} \\ \text{ワット} \\ \text{単位時間に電気がする仕事の総量} \end{array}$$

各デバイスの対応 W 数の目安



### 接続するだけで自動的に急速充電を行う



USB Type-C には「CC」と呼ばれる充電用の信号ラインがあります。USB PD 対応機器を接続すると、CC ラインを通じて充電器側の供給能力情報と機器側の要求電力情報を自動的に交換するため、対応機器を接続するだけで USB PD 規格による急速充電を自動的に行うことができます。接続機器側は充電器側の供給能力以上の電力を要求しないため、安全に使用することができます。



**ZEUS**  
www.zeus-net.co.jp

ホール機器設備の企画・製造・販売元  
株式会社ゼウス  
〒130-0026 東京都墨田区両国4-4-5  
FAX.03-5625-7790

TEL.03-5625-0510

ゼウス 台間 検索

