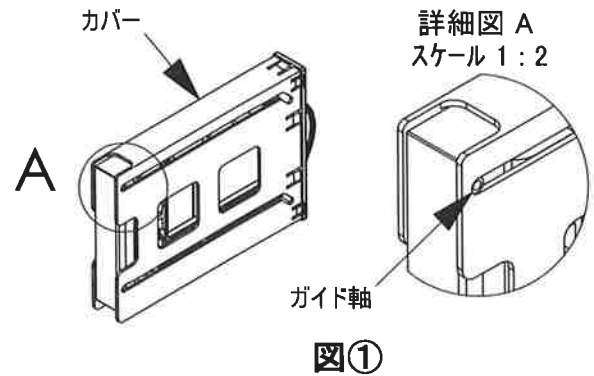


《ゼウス製 ドリンクホルダー取外し説明書》

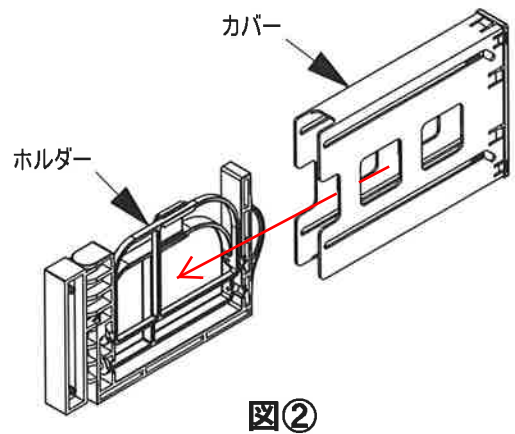
手順①:

カバーの背面部を広げ
ガイド軸(A部)を4ヶ所外す。
(図①参照)

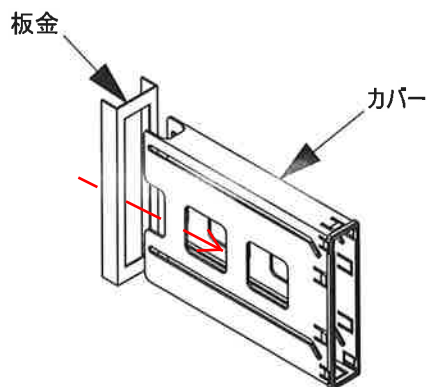
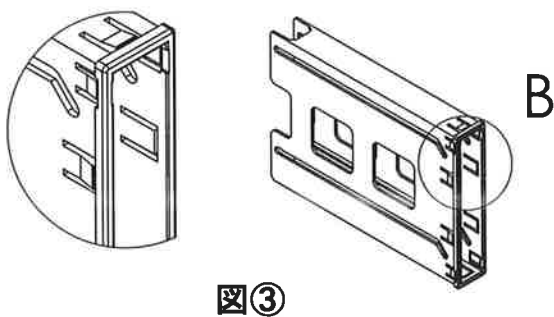


手順②:

カバー背面部を広げながら、
ホルダーを裏側へ抜き出す。
(図②参照)



詳細図 B
スケール 1:2



手順③:

板金に掛かっているツメ6ヶ所を
押し込みながら、
板金手前側へ抜き出し完成。
(図③・④参照)