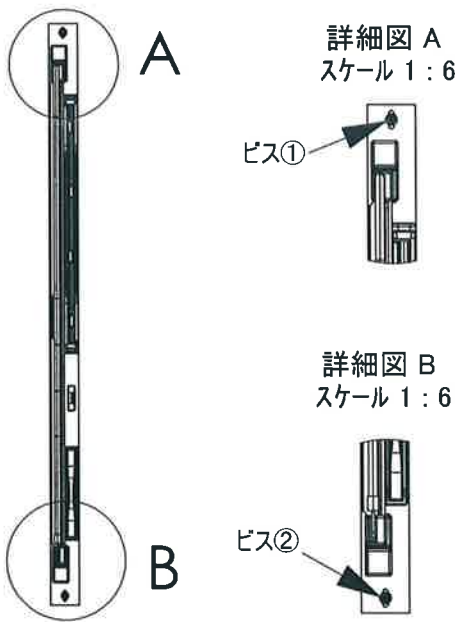


《ゼウス製 分煙ダブル用 ボード取外し説明書》

手順①:

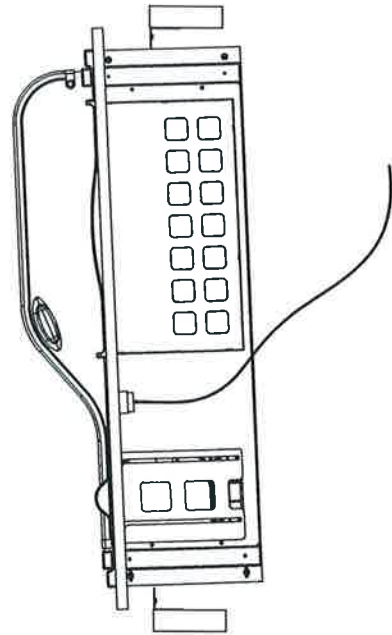
本体正面のビス2本を外す。



手順②:

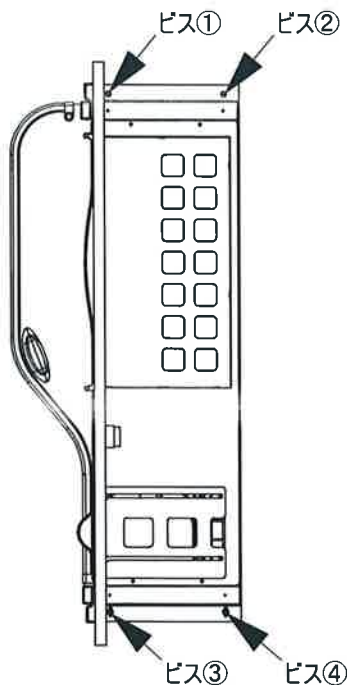
本体を取り外す。

(注:USB配線の取り扱いにご注意下さい。)



手順③:

本体側面のビス4本を外す。



手順④:

ボードを本体から抜き出し完成。

(レールが付いた状態で出てきます。)

